

DOĞRU AKIM KÖPRÜLERİ

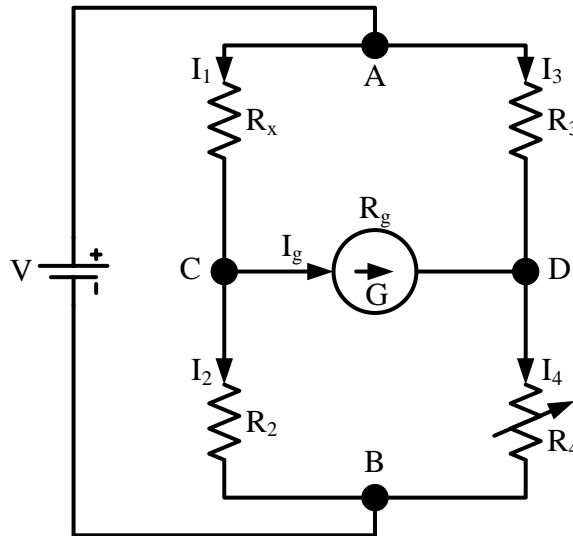
1. Hazırlık Soruları

Deneye gelmeden önce aşağıdaki soruları cevaplayınız ve deney öncesinde rapor halinde sununuz.

- Orta değerli direnç ne demektir? Bir direncin orta değerli olması için değeri hangi aralıkta olmalıdır?
- Galvanometre nedir? Nerelerde kullanılmaktadır?
- Doğru akım köprüsü pratikte neden tam olarak dengeye getirilemez? Açıklayınız.
- Küçük değerli dirençler neden dört uçlu olarak imal edilirler? Açıklayınız.
- Altın, bakır, gümüş, alüminyum ve demirin özgül dirençleri ne kadardır?
- İletim hatlarında neden bakır yerine alüminyum iletken kullanılmaktadır?

2. Wheatstone Köprüsü

Wheatstone köprüsü ile değeri bilinmeyen orta değerli dirençler, değeri bilinen dirençlerle karşılaştırılarak ölçülürler. Şekil1’de görülen köprünün yapılışı şu şekildedir:



Şekil 1. Wheatstone köprüsü

- R_x ölçülmek istenen dirençtir.
- R_2 ve R_3 dirençleri sabit değerlidirler.
- Köprü R_4 değişken direnci ile dengeye getirilir.

- Köprü dengeye geldiğinde C ve D düğümlerinin potansiyeli A ve B düğümüne göre aynıdır.
- Köprü dengede iken iç direnci R_g olan galvanometreden akım akmaz. Bu durumda dirençlerden geçen akımlar (1, 2) numaralı eşitliklerdeki gibidir.

$$I_1 = I_2 \quad (1)$$

$$I_3 = I_4 \quad (2)$$

- R_x direnci (3-8) numaralı eşitlikler kullanılarak hesaplanır.

$$V_1 = V_2 \quad (3)$$

$$V_3 = V_4 \quad (4)$$

$$I_1 R_x = I_3 R_3 \quad (5)$$

$$I_2 R_2 = I_4 R_4 \quad (6)$$

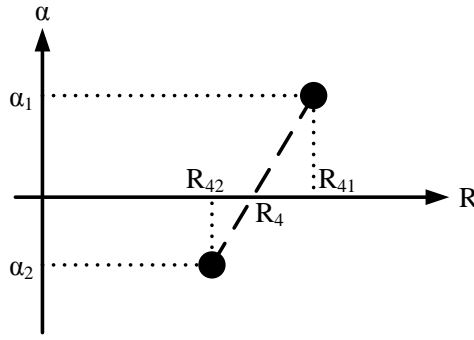
$$\frac{I_2 R_x}{I_2 R_2} = \frac{I_4 R_3}{I_4 R_4} \quad (7)$$

$$R_x = \frac{R_2 R_3}{R_4} \quad (8)$$

Ölçüm yaparken eşitlik (8) tam olarak sağlanmaz. Bunun nedenleri şunlardır:

- Galvanometreden geçen akım galvanometrenin alt ölçme sınırlarının altına düşerse, galvanometre bu akımı göstermez. Köprüyü dengeye getirirken galvanometrenin sapma yapmaması, ancak içerisinde geçen akımın ölçme sınırından daha küçük olduğunu gösterir. Her ölçü aletinin bir belirsizliği olacağına göre devrenin tam denge şartını ölçmek oldukça zordur.
- Köprü R_4 değişken direnci yardımıyla dengeye sokulmaktadır. Denge koşuluna çok yaklaşıldığında R_4 direncinin değerinin bir kademe (1Ω veya $0,1 \Omega$) değiştirilmesi ile galvanometreden geçen akım yön değiştirmektedir. Şekil 2’de bu durum denge koşulu için gerekli direnç değişiminin iki kademe arasında olduğunu gösterir. Yeterince küçük değerli dirençlerin laboratuvarında olmayışından dolayı köprü dengeye sokulamaz. Bu durumda köprüyü dengeye getirecek direnç değeri (9) ile hesaplanır.

$$R_4 = \frac{R_{41} \alpha_2 + R_{42} \alpha_1}{\alpha_1 + \alpha_2} \quad (9)$$



Şekil 2. Direnç değişimi

2. 1. Deneyin Yapılışı

1. R_2 ve R_3 dirençlerinin 1000Ω olarak köprüyü kurunuz. Galvanometreyi en duyarlı konuma getiriniz. Değişken dirence bir değer vererek ($R_4 = \infty$) galvanometrenin sapış yönüne dikkat ediniz. Değişken dirence küçük bir değer vererek ($R_4 = 0$) diğer yönde sapmasını sağlayınız. Aranılan değer bu iki değer arasındadır. Aynı şekilde değişken dirence bir büyük bir küçük değer vererek denge şartını oluşturan değer bulunduğü bölgeyi daraltınız. Her değer verirken direnç değerlerini ve sapma açılarını not alınız. Denge koşuluna yaklaştıkça galvanometrenin duyarlılığını arttırınız.
2. Bulduğunuz değer hatasını hesaplayınız.

3. Thomson Köprüsü

Wheatstone köprüsüyle küçük dirençleri ölçerken kullanılan bağlantıların dirençleri ölçü sonucuna etki etmektedir. Bu nedenle küçük değerli dirençler (1Ω 'un altında) Şekil 3'de görülen Thomson köprüsüyle ölçülürler. Bu köprü ile mikro Ω büyüklüğünde dirençler ölçülebilmektedirler. Bilindiği gibi küçük değerli dirençler bağlama noktalarındaki belirsiz geçiş dirençlerinin etkisini ortadan kaldırma için dört uçlu olarak imal edilirler.

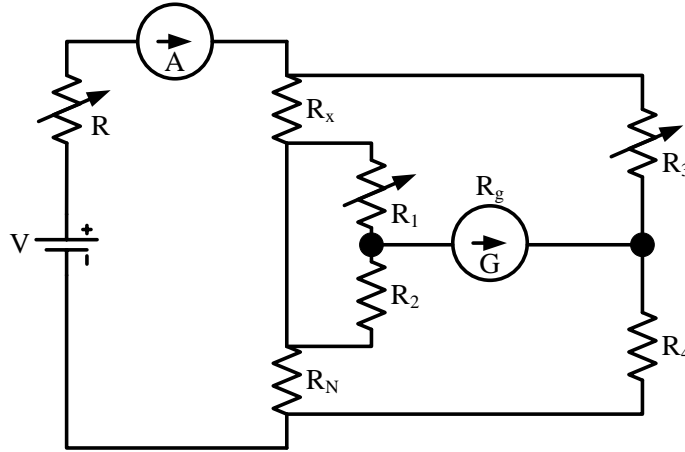
Denge durumunda (10-13) numaralı eşitlikler geçerlidir.

$$I_1 R_x + I_2 R_1 = I_3 R_3 \quad (10)$$

$$I_1 R_N + I_2 R_2 = I_3 R_4 \quad (11)$$

$$I_1 R_x = I_3 R_3 - I_2 R_1 \quad (12)$$

$$I_1 R_N = I_3 R_4 - I_2 R_2 \quad (13)$$



Şekil 3. Thomson köprüsü

(12) ve (13) numaralı eşitlikler birbirlerine oranlanıp $\frac{R_1}{R_3} = \frac{R_2}{R_4}$ olarak seçilirse (14) elde edilir.

$\frac{R_1}{R_3} = \frac{R_2}{R_4}$ oranını sağlamak için $R_1 = R_3$ ve $R_2 = R_4$ seçilmelidir.

$$\frac{R_x}{R_N} = \frac{R_3}{R_4} = \frac{R_1}{R_2} \quad (14)$$

3.1. Deneyin Yapılışı

1. Bu deneyde bir iletkenin özgül direnci ölçülecektir. İletken iki nokta arasında düzgün olarak tutturulmuştur. Bu iki nokta dört uçlu direncin akım uçlarını oluşturur. Akım uçları arasında ve birbirinden L uzaklıkta bulunan iki nokta gerilim uçları olarak adlandırılmıştır. İletkenin ölçülecek direnci R_x bu iki nokta arasındaki dirençtir. İki gerilim ucu arasındaki uzaklık L ve telin çapı d 'yi doğru olarak ölçünüz.
2. Şekil 3'deki devreyi kurunuz ve $R_2 = R_4 = 100 \Omega$ olarak alınız. Başlangıç değeri olarak $R_1 = R_3 = 100 \Omega$ olarak seçiniz.
3. Galvanometreyi duyarlı konuma getiriniz ve R ön direnci için büyük bir değer seçerek devreden geçen akımı sınırlayınız. Gerilim kaynağını devreye soktukten sonra R direncini küçülterek devreden yaklaşık 500 mA akmasını sağlayınız. R_1 ve R_3 dirençlerinin değerleri aynı kalacak şekilde değiştirerek köprüyü dengeye sokunuz.
4. Telin direnci bulduktan sonra (15) numaralı eşitlikle özgül direnci bulunuz.

$$R_x = \rho \frac{L}{A} \quad (15)$$

5. Bulduğunuz değer hatasını hesaplayınız.