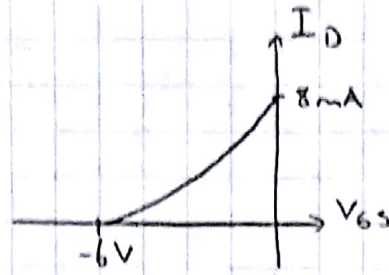
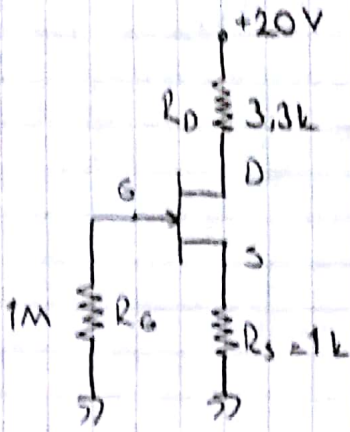


1)



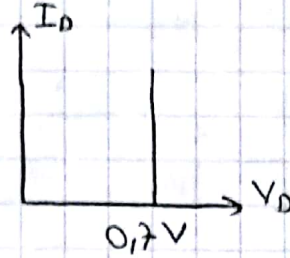
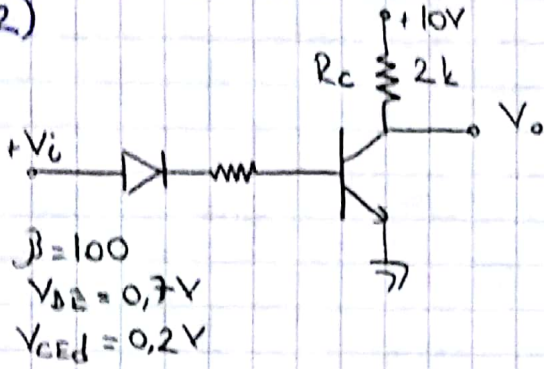
$$V_p = 6V$$

$$I_{DSS} = 8mA$$

Garis özgeğrisi verilen JFET ile gerçekleştirilen devrede aşağıdaki değerleri bulunuz.

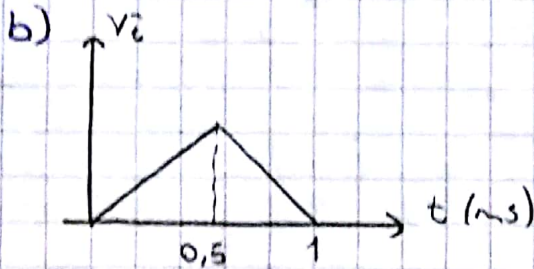
- a)  $V_{GS}$       b)  $I_D$       c)  $V_{DS}$       d)  $V_S$       e)  $V_G$       f)  $V_D$

2)



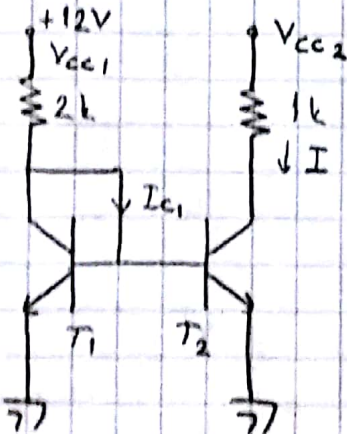
D diyodu için I-V özgeğrisi.

- a) Devrenin  $V_i - V_o$  geris özgeğrisi belirleyip çiziniz.



Verilen  $V_i$  için  $V_i$  ve  $V_o$  gerislerini alt alta ölçekli çiziniz.

3)



$$T_1 = T_2 \text{ özdes } \beta = 100, V_{BE} = 0.7V$$

- a)  $V_{cc2} = 5V$  için  $I$  olmasını

- b)  $V_{cc2} = 10V$  için  $I$  olmasını

bulunuz.

- c) İki sonucu yorumlayınız.