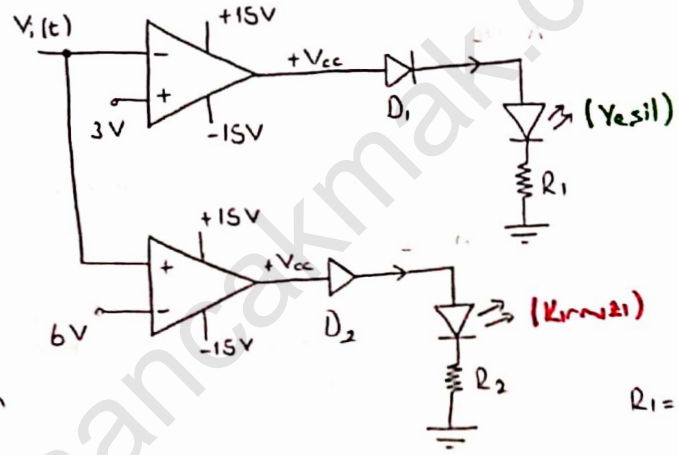
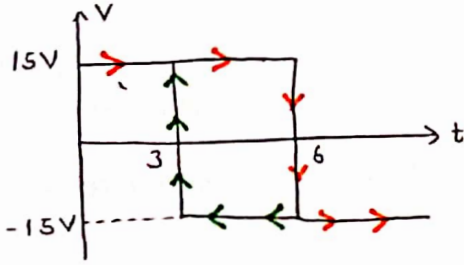


⇒ Zamanla değişen bir işaretin değerinin 3V'dan küçük olduğunda yeşil ve 6V'dan büyük olduğunda kırmızı bir led ile durum tespiti yapılmak isteniyor. Bu işlemi gerçekleştirebilecek devreyi tasarlayınız. $V_{cc} = \pm 15V$, $I_{led} = 20mA$, $V_{led} = 3V$.



D_1, D_2 : Ledlerin üzerine -15V'luk ters besleme gerilimi sağlanması için kullanıldı.

R_1, R_2 : Ledlerin üzerine aşırı gerilim sağlanması için kullanıldı.

$$R_1 = R_2 = \frac{15 - 0.7 - 3}{20 \times 10^{-3}} \Rightarrow R_1 = R_2 = 565 \Omega$$